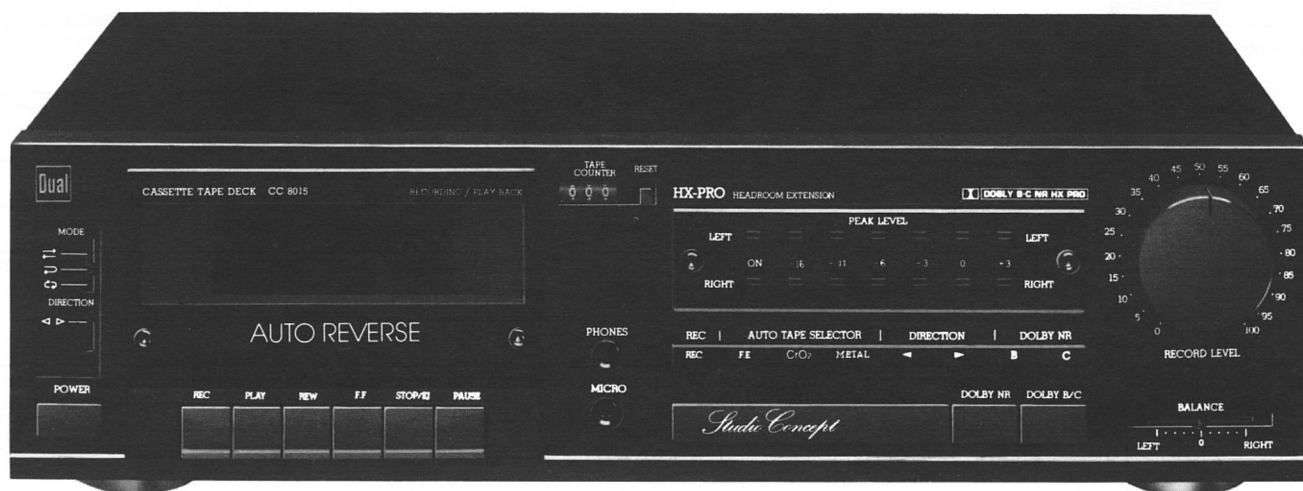


Service-Anleitung  
Service Manual  
Instructions de Service

CC 8015



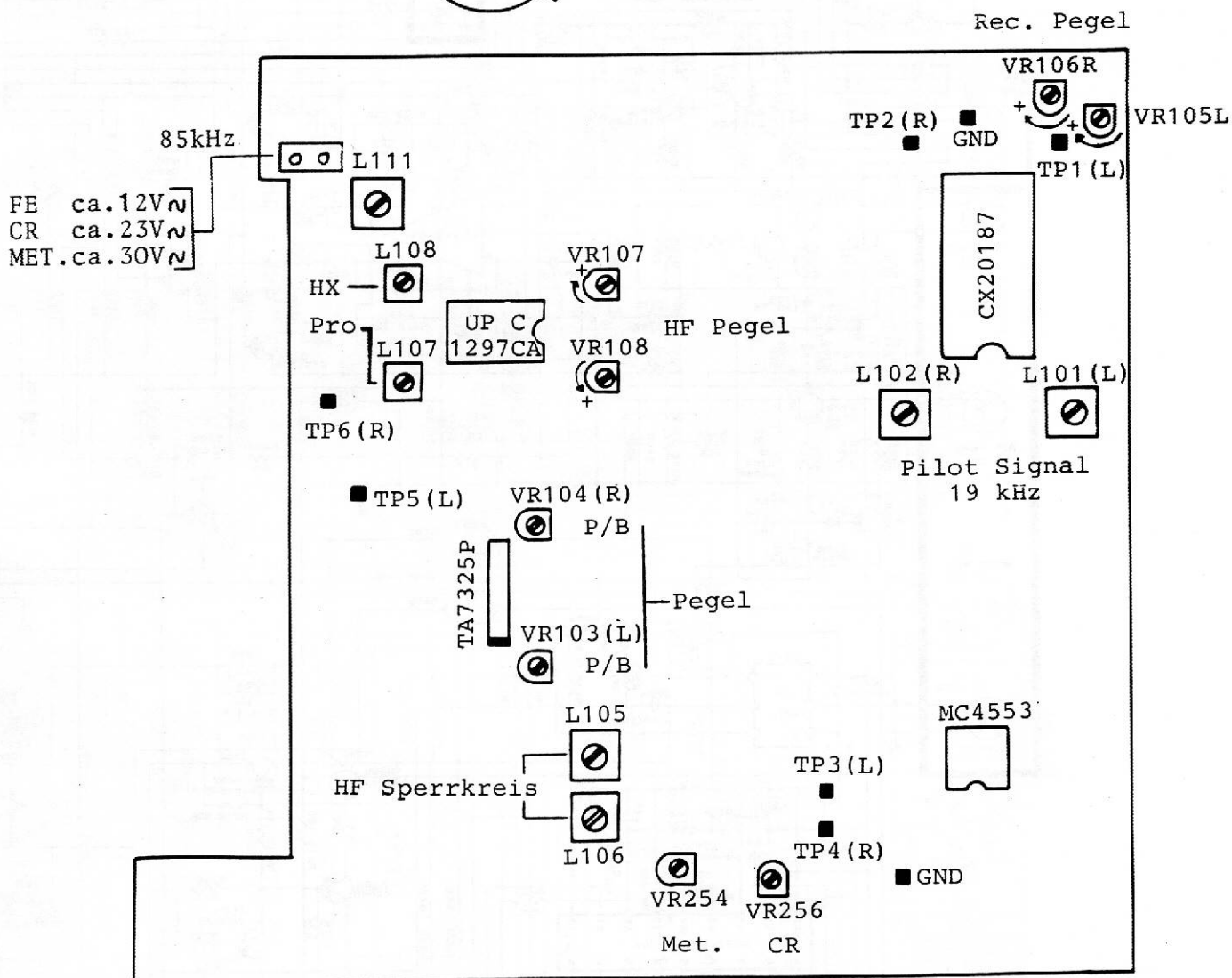
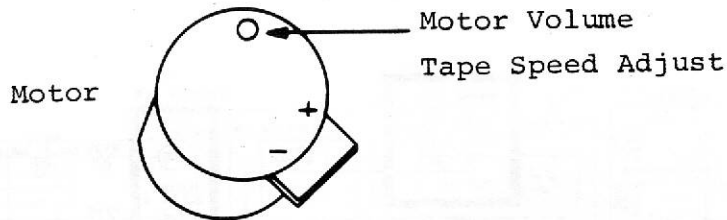
Technische Daten (typische Werte)	Specifications (typical values)	Caractéristiques techniques (valeurs types)	Dati tecnici (valori tipici)	Dual CC 8015
<b>Bandgeschwindigkeit</b>	<b>Tape speed</b>	<b>Vitesse de bande</b>	<b>Velocità del nastro</b>	4,75 cm/sec.
<b>Tonhöschwankungen</b> W.R.M.S. DIN-Aufnahme/Wiedergabe	<b>Wow and flutter</b> W.R.M.S. DIN record/playback	<b>Variations de tonalité</b> W.R.M.S. Enregistrement/lecture DIN	<b>Fluttuazioni nell'altezza del tono</b> W.R.M.S. secondo DIN registrazione/ riproduzione	± 0,12 % ± 0,18 %
<b>Übertragungsbereich</b> (bezogen auf DIN-Toleranzfeld)  Fe-Band CrO <sub>2</sub> -Band Reineisenband	<b>Frequency response</b> (referred to DIN tolerance)  Fe tape CrO <sub>2</sub> tape Metal tape	<b>Plage de transmission</b> (par rapport à la zone de tolérance DIN) Bande Fe Bande CrO <sub>2</sub> Bande fer pur	<b>Banda di frequenza</b> (relativo al campo di tolleranza DIN)  nastro Fe nastro CrO <sub>2</sub> nastro ferro puro	25-15000 Hz 25-16000 Hz 25-16000 Hz
<b>Ruhegeräusch</b> <b>Spannungsabstand</b> mit Dolby NR Fe-Band CrO <sub>2</sub> -Band Reineisenband	<b>Signal/noise ratio</b>  with Dolby NR Fe tape CrO <sub>2</sub> tape Metal tape	<b>Rapport signal/bruit pondéré</b>  avec Dolby NR Bande Fe Bande CrO <sub>2</sub> Bande fer pur	<b>Rapporto segnale/disturbi</b>  con Dolby NR nastro Fe nastro CrO <sub>2</sub> nastro ferro puro	B      C 62 dB   69 dB 64 dB   71 dB 65 dB   72 dB
<b>Übersprechdämpfung</b> (bei 1000 Hz) zwischen zusammengehörigen Kanälen zwischen Kanälen in Gegenrichtung	<b>Crosstalk attenuation</b> (at 1000 Hz) between stereo channels  in opposite direction	<b>Diaphonie</b> (à 1000 Hz) entre canaux homogènes  entre canaux opposés	<b>Diafonia</b> (a 1000 Hz) con l'altra traccia stereo  con la controtraccia	40 dB 75 dB
<b>Umspülzeit</b> (C 60-Cassetten)	<b>Rewind time</b> (C 60 cassettes)	<b>Durée de bobinage</b> (Cassettes C 60)	<b>Tempo di ribobinatura</b> (per cassette C 60)	115 sec.
<b>Netzspannung</b> Model Europa Model USA/Kanada	<b>Mains voltage</b> European model US/Canadian model	<b>Tension secteur</b> Modèle Europe Modèle USA/Canada	<b>Tensione di rete</b> modello Europa model Stati Uniti/Canada	230 V/50 Hz 120 V/60 Hz
<b>Maße</b> (Breite × Höhe × Tiefe)	<b>Dimensions</b> (width × height × depth)	<b>Dimensions</b> (largeur × hauteur × profondeur)	<b>Dimensioni</b> (larghezza × altezza × profondità)	440 × 127 × 245 mm

## Abgleichanleitung CC 8015

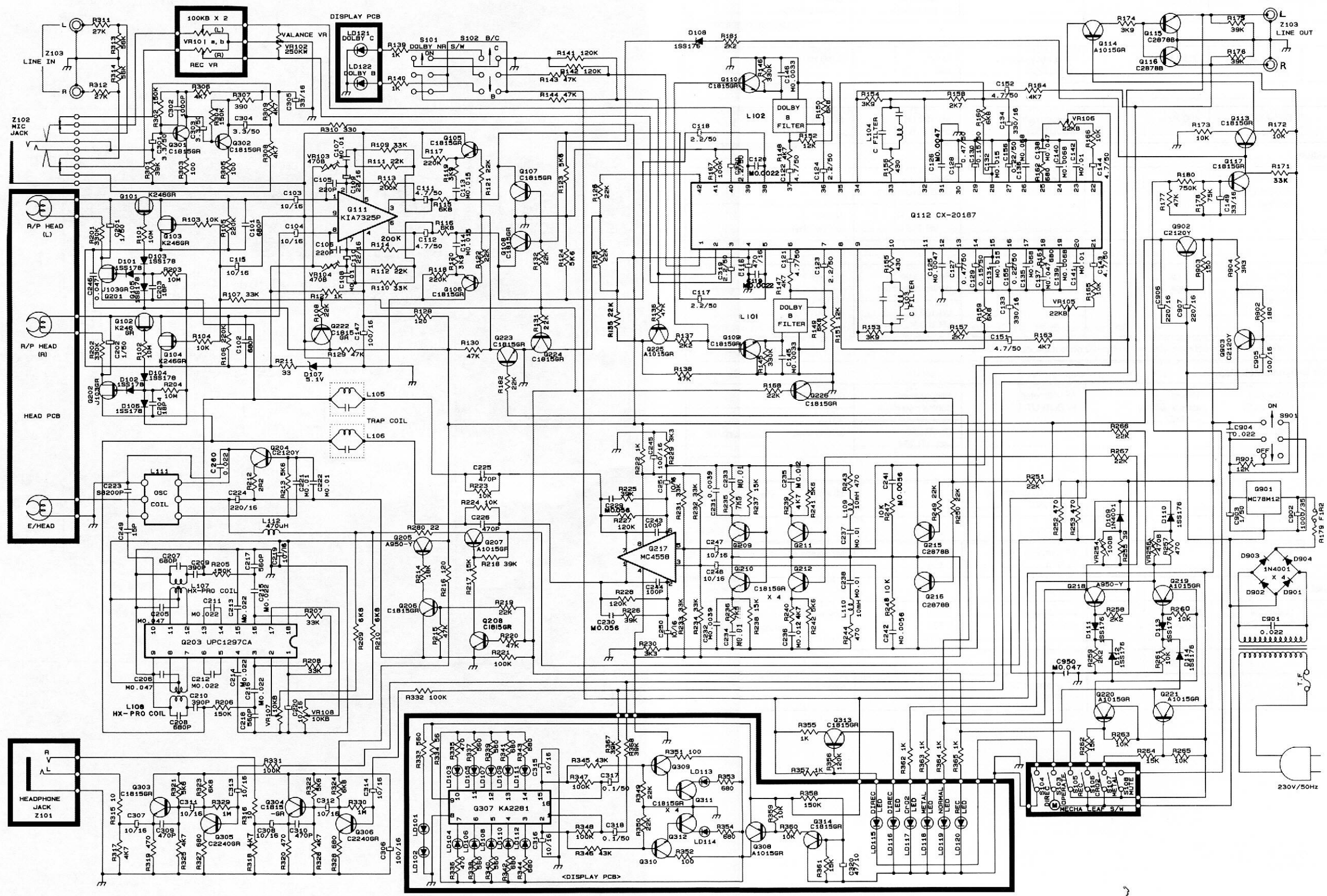
Signalquelle	Einstellung Gerät	Einstellung Signalquelle	Anzeigergerät Anschluß	Abgleichposition	Abgleich, Bemerkung
<b>1) Azimut Cassettenschachtfenster abschrauben (2 Schrauben)</b>					
Meßcassette	Dolby: OFF	10 kHz	NF-Voltmeter an OUTPUT	Azimutschrauben ▷ linke Schraube ◁ rechte Schraube	Maximum und Phasengleichheit
<b>2) Bandgeschwindigkeit</b>					
Meßcassette	Dolby: OFF	3150 Hz	Frequenzzähler an OUTPUT	Motor Rückseite	3150 Hz
<b>3) Wiedergabepegel</b>					
Meßcassette Dolby Pegel	Dolby: OFF	400 Hz	NF-Voltmeter an OUTPUT	VR 103 LR VR 104 R	500 mV
<b>4) HF Vormagnetisierung</b>					
NF-Generator INPUT rechts/links	Dolby: OFF Record: ON Fe Tape	10 kHz ca. 85 mV - 20 dB	NF-Voltmeter an OUTPUT	Record-Levelsteller Maximum	50 mV
				Fe VR 107 R VR 108 L	50 mV bei Play
<b>5) Aufnahmepegel</b>					
NF-Generator an INPUT rechts/links	Dolby: OFF Record: ON Fe Tape	400 Hz ca. 85 mV	NF-Voltmeter an OUTPUT	Rec. Levelst. Max.	500 mV
				VR 105 L VR 106 R	500 mV bei Play
Abgleichpunkte 4 und 5 wiederholen bis die Differenz zwischen 400 Hz 10 kHz - 20 dB kleiner als 2 dB ist.					
<b>6) Feinabgleich für CrO<sub>2</sub> und Metal Bänder</b>					
NF-Generator INPUT rechts/links	Dolby: OFF Record: ON CrO <sub>2</sub> Metal	10 kHz ca. 85 mV - 20 dB	NF-Voltmeter an OUTPUT	Rec. Levelst. Max.	50 mV
				Cr. VR 256 Met. VR 254	50 mV bei Play
<b>7) HF-Oszillator</b>					
Metal Cassette	Record: ON		Frequenzzähler am Löschkopf	L 111	85 kHz
<b>8) HF-Sperrkreis</b>					
Metal Cassette	Record: ON		NF-Voltmeter TP 3 an TP 4	L 105 L 106	Minimum
<b>9) 19 kHz Pilot-Signal-Filter</b>					
NF-Generator an INPUT	Dolby: ON Record: ON Metal Tape	19 kHz ca. 80 mV	NF-Voltmeter an OUTPUT	L 101 L 102	Minimum
<b>10) HX-PRO-Spule</b>					
	Record: ON Metal Tape		NF-Voltmeter TP 5 an TP 6	L 107 L 108	Maximum

## Tuning Instructions CC 8015

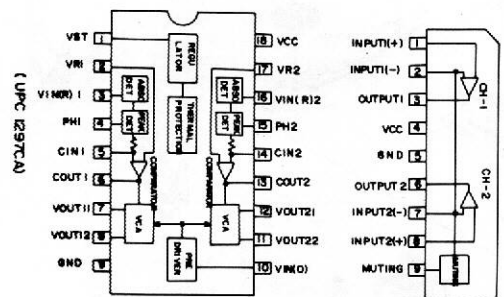
Signal source	Equipment setting	Signal source setting	Connection of measuring instrument	Item to be tuned	Tuning, Remarks
<b>1) Azimuth screw off window of cassette slot (2 screws).</b>					
Test cassette	Dolby: OFF	10 kHz	AF voltmeter to OUTPUT	Azimuth screw ▷ left screw ◁ right screw	Maximum and phase balance
<b>2) Tape speed</b>					
Test cassette	Dolby: OFF	3150 Hz	Frequency-counter to OUTPUT	Motor rear	3150 Hz
<b>3) Playback level</b>					
Test cassette Dolby level	Dolby: OFF	400 Hz	AF voltmeter to OUTPUT	VR 103 LR VR 104 R	500 mV
<b>4) RF premagnetization</b>					
AF generator INPUT right/left	Dolby: OFF Record: ON Fe Tape	10 kHz approx. 85 mV - 20 dB	AF voltmeter to OUTPUT	Record level control maximum	50 mV
				Fe VR 107 R VR 108 L	50 mV (during play)
<b>5) Recording level</b>					
AF generator INPUT right/left	Dolby: OFF Record: ON Fe Tape	400 Hz approx. 85 mV	AF voltmeter to OUTPUT	Record level control maximum	500 mV
				VR 105 L VR 106 R	500 mV (during play)
Repeat tuning points 4 and 5 until the difference between 400 Hz 10 kHz -20 dB is more less than 2 dB.					
<b>6) Fine alignment for CrO<sub>2</sub> and Metal tapes</b>					
AF generator INPUT right/left	Dolby: OFF Record: ON CrO <sub>2</sub> Metal	10 kHz approx. 85 mV - 20 dB	AF voltmeter to OUTPUT	Record level control maximum	50 mV
				Cr. VR 256 Met. VR 254	50 mV (during play)
<b>7) RF oscillator</b>					
Metal cassette	Record: ON		Frequency counter at erase head	L 111	85 kHz
<b>8) RF trap</b>					
Metal cassette	Record: ON		AF voltmeter TP 3 to TP 4	L 105 L 106	Minimum
<b>9) 19 kHz pilot-signal filter</b>					
AF generator to INPUT	Dolby: ON Record: ON Metal Tape	19 kHz approx. 80 mV	AF voltmeter to OUTPUT	L 101 L 102	Minimum
<b>10) HX-PRO-coil</b>					
	Record: ON Metal Tape		AF voltmeter TP 5 to TP 6	L 107 L 108	Maximum



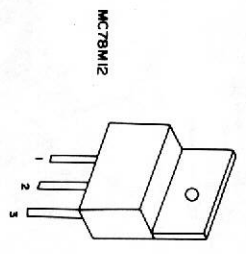
+ = mehr Pegel  
mehr Höhen



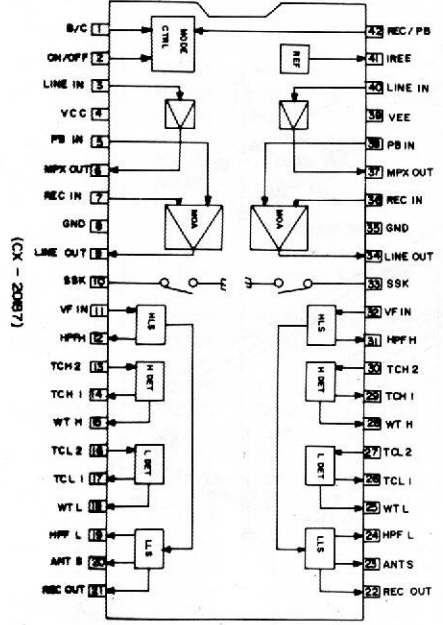
# IC BLOCK DIAGRAM



(K1A7325P)

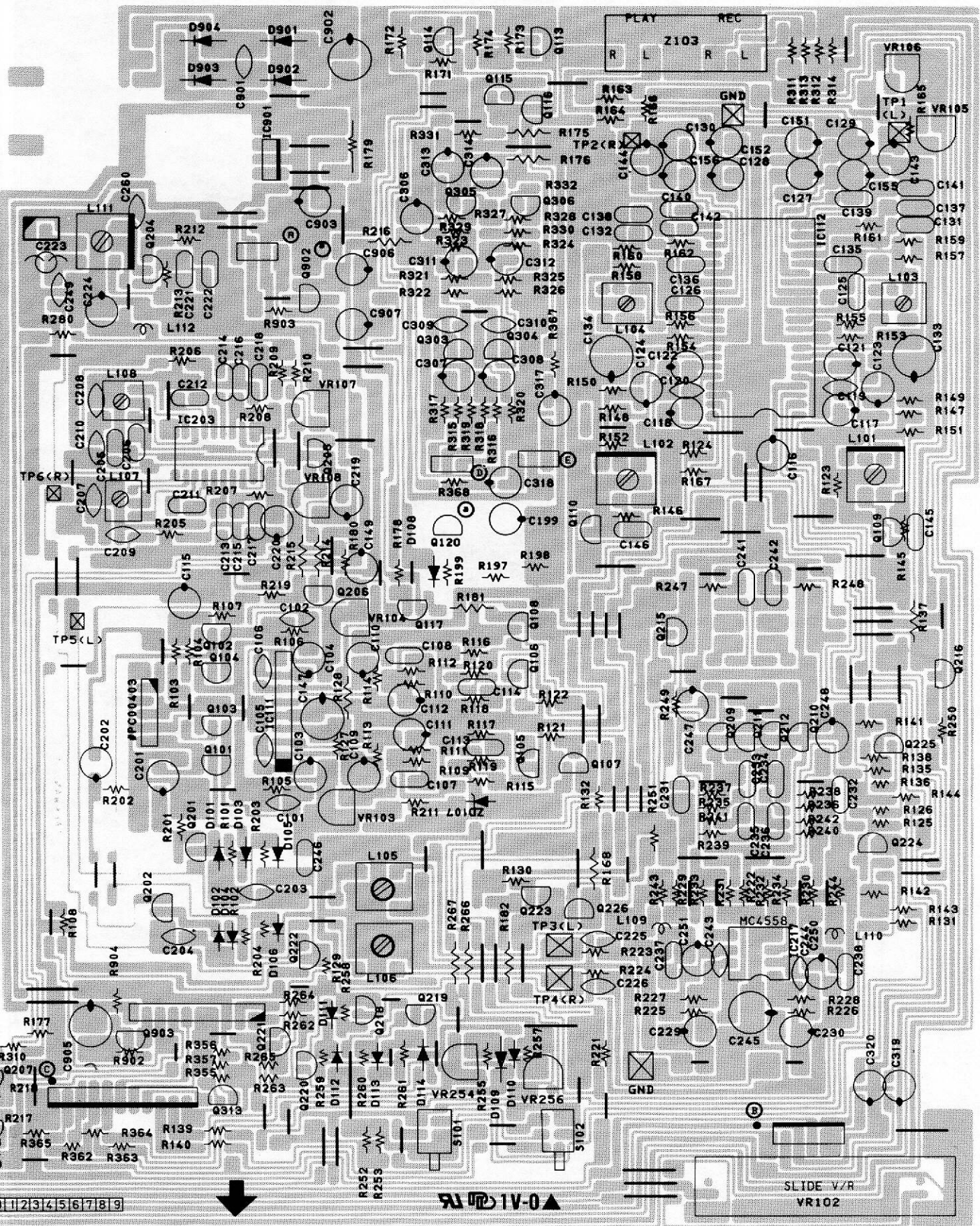
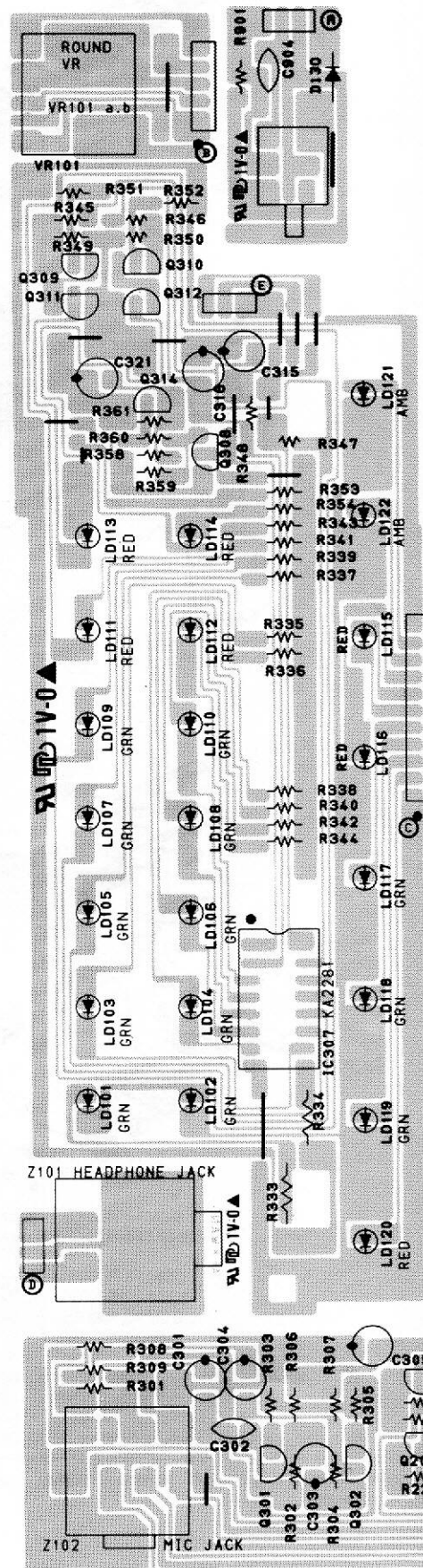
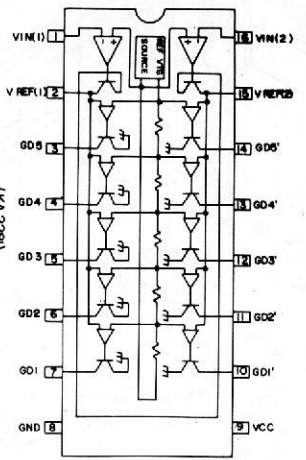


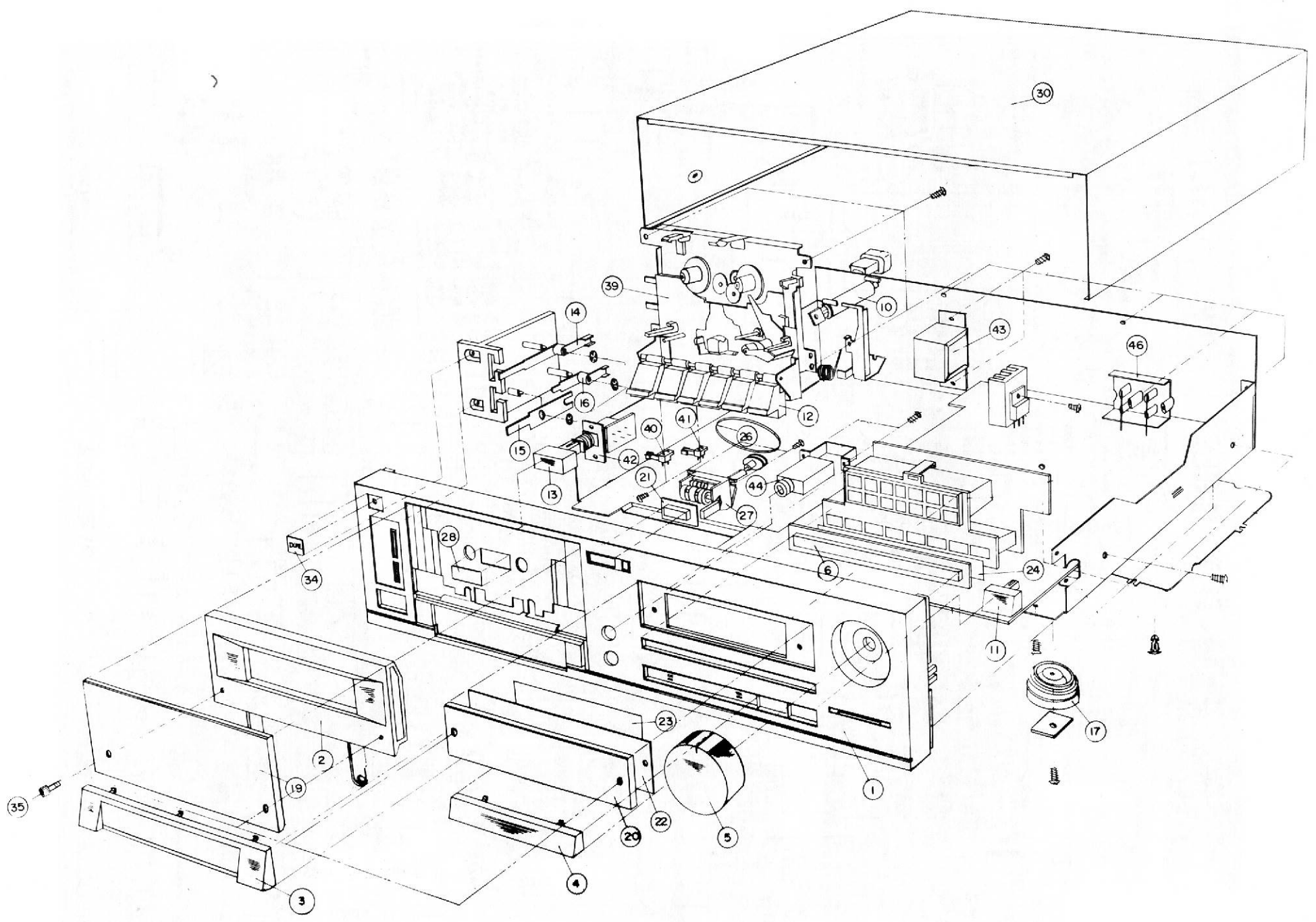
MC78M12

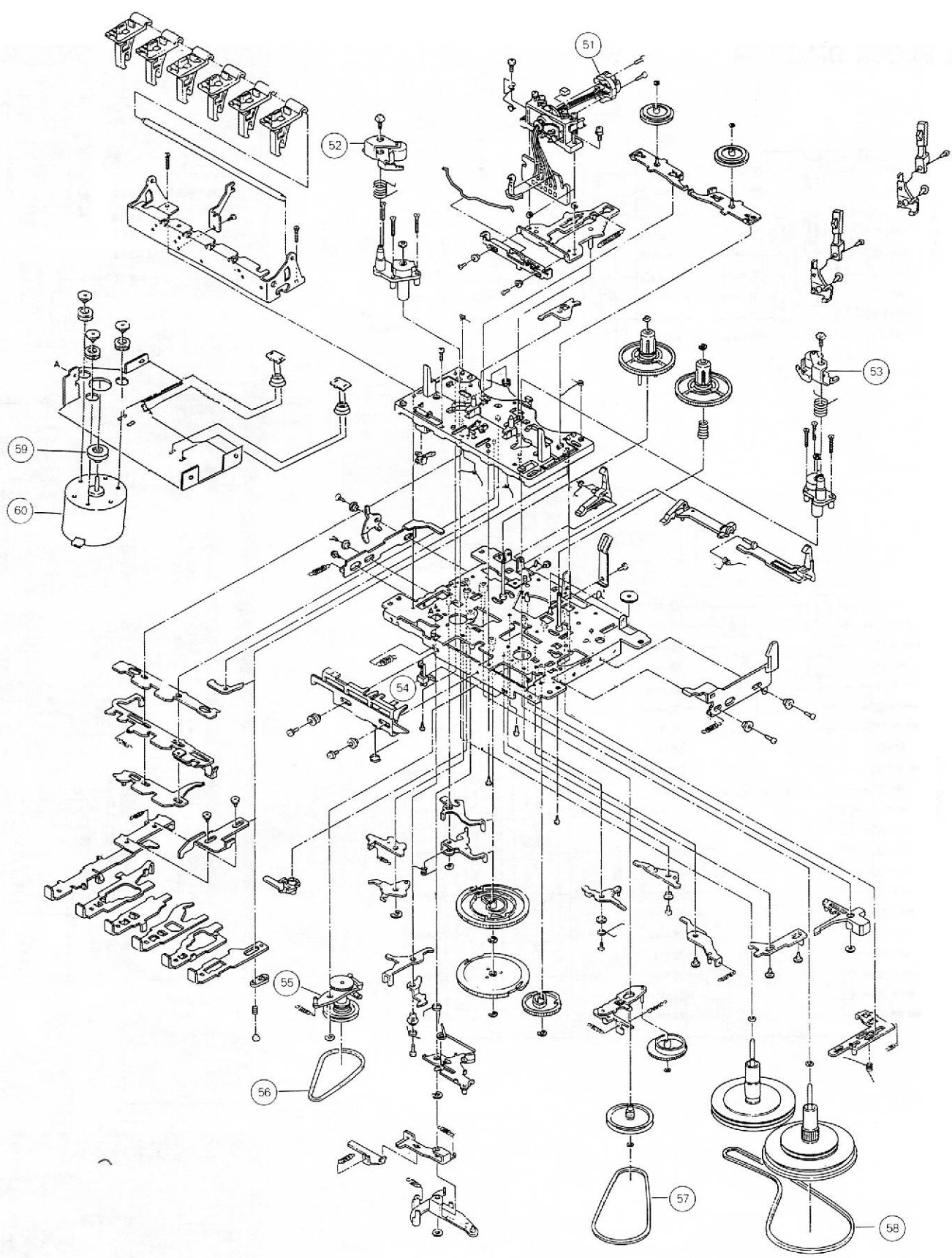


(MC4558C)

(KA228)









Ersatzteile · Replacement parts · Pièces détachées · CC 8015

Pos.	Art.-Nr.	Bezeichnung
1	287 200	Frontblende
2	287 201	Cassettenblende
3	287 202	Tastenrahmen
4	287 203	Abdeckung
5	287 204	Knopf
6	287 205	Funktionsblende
10	287 206	Dämpfer
11	287 207	Taste
12	287 208	Tastatur
13	287 209	Power Taste
14	287 210	Mode-Hebel
15	287 211	Direction-Hebel
16	287 212	Umschalthebel
17	283 710	Gerätefuß
19	287 213	Cassettenfenster
20	287 214	LED-Fenster
21	287 215	Zählerfenster
22	287 216	LED-Blende
23	287 217	LED-Filter
24	287 218	Blende
26	287 219	Zählerrahmen
27	287 220	Zähler
28	287 221	Reflector
30	287 222	Gehäuseblech
34	283 750	Dual-Zeichen
35	284 773	Schraube
39	287 223	<b>Mechanik</b>
40	287 224	Schalter
41	287 225	Schalter
42	287 226	Netzschalter
43	287 227	Netztrafo
44	287 228	Kopfhörerbuchse
46	287 229	Cinchbuchse
50	287 251	Kopfeinheit
51	287 252	Andruckhebel rechts
52	287 253	Andruckhebel links
53	287 254	Schalter
54	287 255	Kupplung
55	287 256	Riemen
56	287 257	Riemen
57	287 258	Riemen
58	287 259	Antriebsrolle
59	287 260	Motor
		<b>Grundplatte</b>
R 179	287 238	Sich.-Widerstand
Q 101	273 905	Transistor 2 SK 246 GR
bis		
Q 104	273 905	Transistor 2 SK 246 GR
Q 105	282 076	Transistor KTC 1815 Y
bis		
Q 110	282 076	Transistor KTC 1815 Y
Q 113	282 076	Transistor KTC 1815 Y
Q 114	283 330	Transistor KTA 1015 GR
Q 115	271 072	Transistor 2 SC 2878 B
Q 116	271 072	Transistor 2 SC 2878 B
Q 117	282 076	Transistor KTC 1815 Y
Q 201	287 249	Transistor J 103-GR
Q 202	287 249	Transistor J 103-GR
Q 204	287 248	Transistor KTC 2120 Y
Q 205	283 100	Transistor KTA 950 Y
Q 206	282 076	Transistor KTC 1815 Y
Q 207	283 330	Transistor KTA 1015 GR
Q 208	282 076	Transistor KTC 1815 Y
bis		
Q 212	282 076	Transistor KTC 1815 Y
Q 215	271 072	Transistor 2 SC 2878 B
Q 216	271 072	Transistor 2 SC 2878 B
Q 218	283 100	Transistor KTA 950 Y
Q 219	283 330	Transistor KTA 1015 GR
bis		
Q 221	283 330	Transistor KTA 1015 GR

Pos.	Art.-Nr.	Bezeichnung
Q 222	282 076	Transistor KTC 1815 Y
bis		
Q 224	282 076	Transistor KTC 1815 Y
Q 225	283 330	Transistor KTA 1015 GR
Q 226	282 076	Transistor KTC 1815 Y
Q 301	282 076	Transistor KTC 1815 Y
Q 302	282 076	Transistor KTC 1815 Y
Q 303	282 076	Transistor KTC 1815 Y
Q 304	282 076	Transistor KTC 1815 Y
Q 305	274 492	Transistor 2 SC 2240 A, B
Q 306	274 492	Transistor 2 SC 2240 A, B
Q 313	282 076	Transistor KTC 1815 Y
Q 902	287 248	Transistor KTC 2120 Y
Q 903	287 248	Transistor KTC 2120 Y
D 101	287 250	Diode 1 SS 131
bis		
D 106	287 250	Diode 1 SS 131
D 107	282 174	Diode DZ 5,1 BM
D 109	227 344	Diode 1 N 4001
D 108	287 250	Diode 1 SS 131
bis		
D 110	287 250	Diode 1 SS 131
D 111	281 494	Diode 1 SS 133 HV
bis		
D 114	281 494	Diode 1 SS 133 HV
D 901	227 344	Diode 1 N 4001
bis		
D 904	227 344	Diode 1 N 4001
L 101	287 231	Spule
L 102	287 231	Spule
L 103	287 232	Spule
L 104	287 232	Spule
L 105	287 234	Spule
L 106	287 234	Spule
L 107	287 235	Spule
L 108	287 235	Spule
L 109	287 236	Spule
L 110	287 236	Spule
L 111	287 233	Spule
VR 102	287 244	Steller
Q 111	283 438	IC KIA 7325 P
Q 112	282 360	IC CX 20187
Q 203	284 644	IC UPC 1297
Q 217	236 299	IC RC 4558 Q
Q 901	287 240	IC MC 78 M 12
S 101	287 247	Schalter
S 102	287 247	Schalter
Z 102	287 230	MIC-Buchse
Z 103	287 229	Cinchbuchse
		<b>Displayplatte</b>
Q 308	283 330	Transistor KTA 1015 GR
Q 309	282 076	Transistor KTC 1815 Y
bis		
Q 312	282 076	Transistor KTC 1815 Y
Q 314	282 076	Transistor KTC 1815 Y
LD 101	287 241	LED SLR-54 MC 3
bis		
LD 110	287 241	LED SLR-54 MC 3
LD 111	287 242	LED SLR-54 VC 3
bis		
LD 116	287 242	LED SLR-54 VC 3
LD 117	287 241	LED SLR-54 MC 3
bis		
LD 119	287 241	LED SLR-54 MC 3
LD 120	287 241	LED SLR-54 MC 3
LD 121	287 242	LED SLR-54 VC 3
LD 122	287 242	LED SLR-54 VC 3
VR 101	287 245	Steller
IC 307	287 239	IC KA 2281
	287 261	Faltschachtel
	287 262	Seitenteil
	286 994	Bedienungsanleitung CC 8015

Änderungen vorbehalten! Subject to change! Sous réserve de modification!

